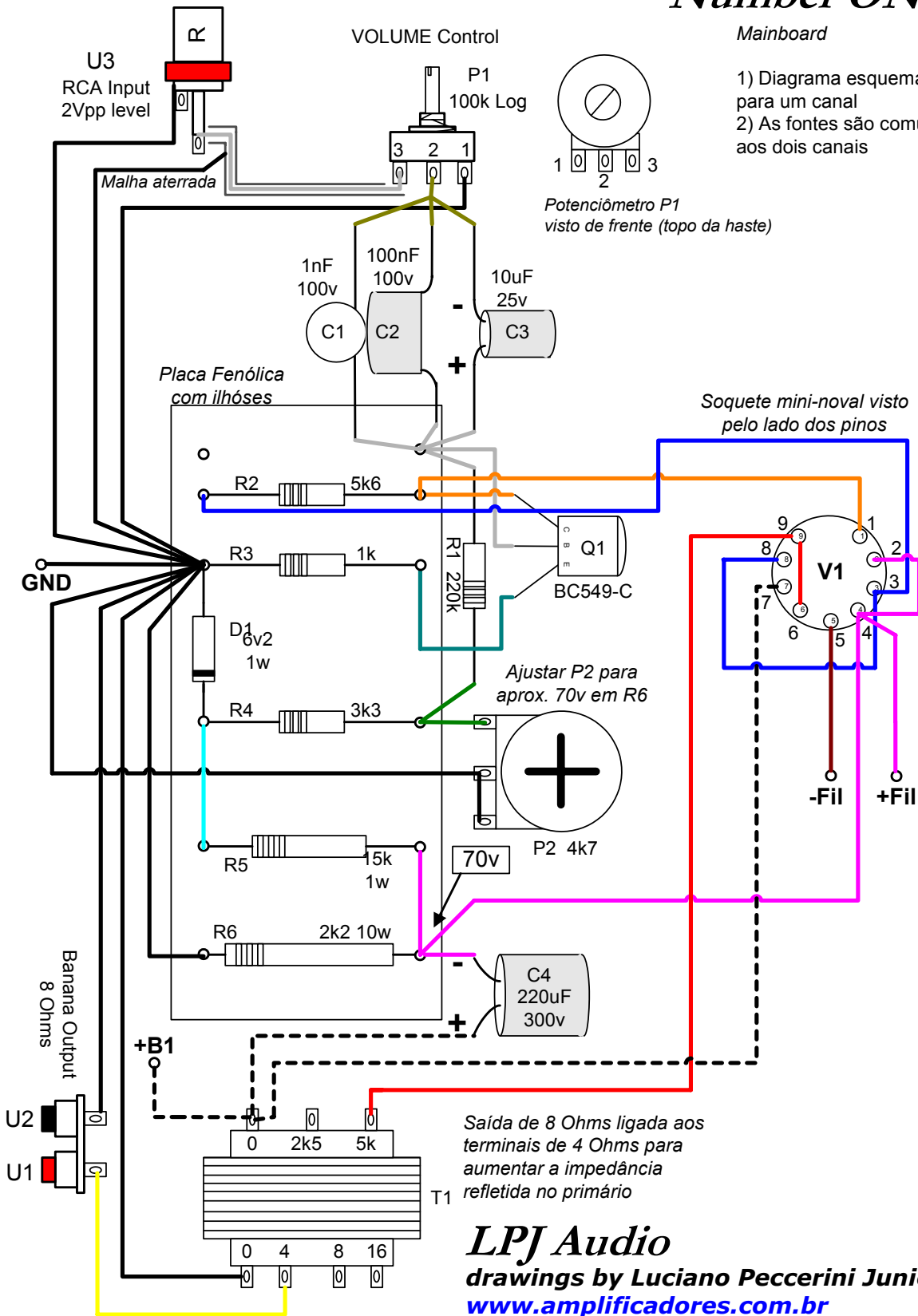


Number ONE

Mainboard

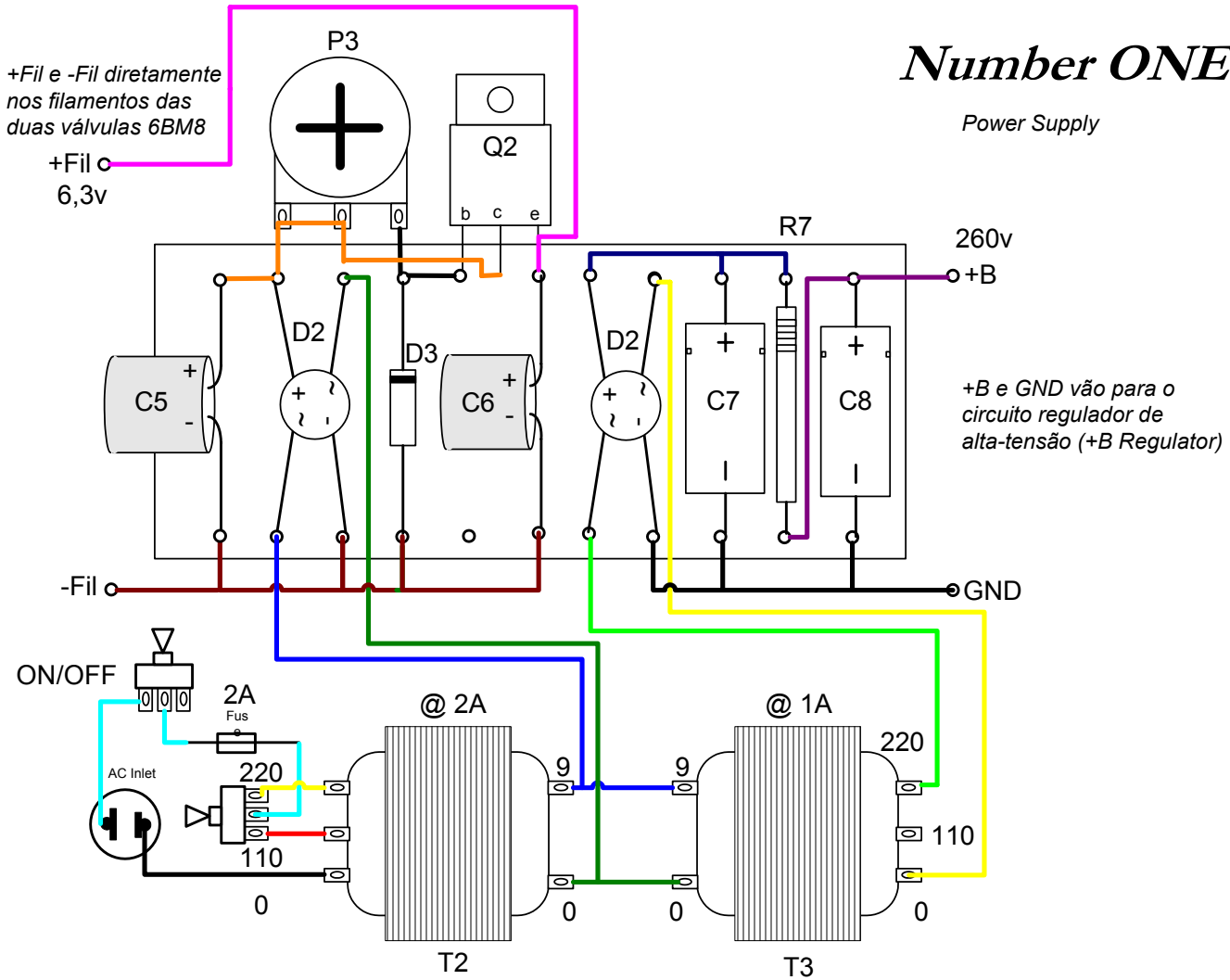
- 1) Diagrama esquemático para um canal
- 2) As fontes são comuns aos dois canais



LPJ Audio

drawings by Luciano Peccerini Junior
www.amplificadores.com.br

P3: Ajuste do 6,3Vdc para os filamentos das válvulas 6BM8



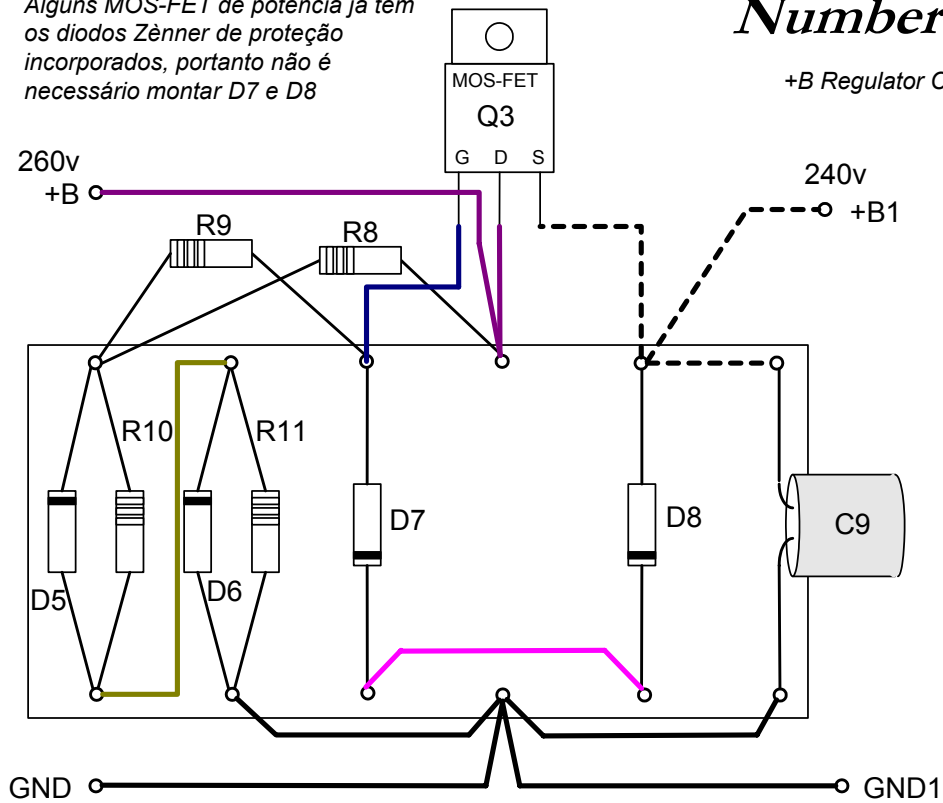
LPJ Audio

drawings by Luciano Peccerini Junior
www.amplificadores.com.br

Alguns MOS-FET de potência já têm os diodos Zênner de proteção incorporados, portanto não é necessário montar D7 e D8

Number ONE

+B Regulator Circuit



LPJ Audio

drawings by Luciano Peccerini Junior
www.amplificadores.com.br